

第66回 ええじゃないか豊橋まつり

観光物産博覧会規約

1. 主催

豊橋まつり振興会（以下「主催者」という）

2. 開催日時（原則両日参加とする）

令和4年10月15日（土） 午前9時30分～午後4時00分まで

16日（日） 午前9時30分～午後4時00分まで

3. 会場

豊橋球場周辺（豊橋市今橋町 豊橋公園内）

4. 出展対象

本イベントへの出展者は、要綱の目的を推進する次のいずれかに該当するものとする。

- (1) 東三河（豊橋市、豊川市、蒲郡市、新城市、田原市、設楽町、東栄町、豊根村）、南信州地域（飯田市、松川町、高森町、阿南町、阿智村、平谷村、根羽村、下條村、売木村、天龍村、泰阜村、喬木村、豊丘村、大鹿村）及び遠州地域（うち、豊橋市の隣接区域（湖西市、浜松市））に本店がある飲食店又は名産品・特産品を取り扱う小売店で商品を販売するもの
- (2) 豊橋市内の福祉・非営利団体の活動発表等に関するもの

5. 出展条件

本イベントへ出展しようとするものは、次のいずれかに該当するものとする。ただし、本イベントの活動において許認可が必要な場合、これを取得していないものは対象としない。

- (1) 豊橋市以外からの出展については、所属する観光協会（コンベンション協会、コンベンションビューロー、観光連盟、観光協議会、各市町村の観光担当課を含む）の推薦する個人及び団体で、主催者が認めたもの
- (2) 公共的又は非営利的な団体で、主催者が認めたもの

(3) その他主催者が特に認めたもの

6. 遵守事項

出展者は、次に掲げる事項に該当する事項を遵守するものとする。

- (1) 出展ブースにアルコール消毒液を設置すること。
- (2) 酒類の販売は行わないこと。
- (3) 飲食はテイクアウトメニュー（持ち帰れる容器・袋（環境に配慮したものに限る）を使用）とし、飲食用テーブルは設置しないこと。
- (4) 常時、出展ブースに販売員又は案内者がいること。但し、テント1/5張（共有）の場合、紛失・盗難等の責任について、主催者は一切負わないことを条件に、展示のみの場合は除く。
- (5) 出展ブースの販売員又は案内者は、マスク着用や検温など、国や県が定める基本的な感染症対策の徹底をすること。

7. 出展申込

- (1) あいち電子申請・届出システムにより申し込むものとする。
- (2) 出展可となった団体においては、説明会に責任者が必ず参加することとする。
- (3) 出展可の判断をした団体に対し、出展料の請求書を発行し、指定期日中の入金確認をもって出展契約の成立とする。
- (4) 指定期日までに入金確認が取れない団体は出展を認めないものとする。

8. 出展者の決定方法

募集数を超える申込は、協賛金額20万円以上の協賛企業を優先し、それ以外は全て抽選とする。

9. 出展取消

本イベント開催中に、次に掲げる事項に該当する出展者は出展を取り消すものとする。また、出展取消による出展料の返還はしないものとする。

- (1) 法令等に違反する行為があった場合
- (2) 本規約に定めた事項を守らなかった場合
- (3) 来場者および他出展者等に対し迷惑をかける行為等を行った場合
- (4) 本イベントの運営に関する主催者の指示に従わなかった場合

- (5) 虚偽の申込みをした場合
- (6) その他、主催者が判断した場合

10. 小間について

- (1) 規格 幅約 5.4 m × 奥行約 3.6 m (別紙参照)

原則主催者がテントを用意する。ただし、主催者が認める場所および範囲内であれば出展者持ち込みの車両(幅約 5.4 m × 奥行約 3.6 m × 高さ約 3.5 m)での参加も可能とする。

- (2) 設備

- ① キッチンカーによる場合を除き、テントは主催者が貸与するものとする。
- ② 貸与されたテントに装飾及び新たな設備等を行う場合は、出展者の負担にて行うものとする。ただし、テントを破損しないものに限る。
- ③ テント以外の備品(長机等)、設備(発電機等)といった出展にかかる一切を出展者が用意するものとする。(出展小間内に入るものに限る。)
- ④ 備品又は設備のレンタルを希望する場合は、主催者からイベント業者の紹介を受けることができる。
- ⑤ 水道の使用については、物販ありの場合に限り、主催者が用意した水場から採取するものとする。ただし、食品営業許可の取得条件として水道工事が別途必要であれば、主催者が認めた場合にのみ出展者負担にて行うことができる。

- (3) 1 団体 1 小間とする。ただし、協賛金額 20 万円以上の協賛企業は 20 万円ごと協賛企業エリアに 1 小間を割り当てることとする。

- (4) 小間の配置については、主催者の判断により行うものとする。

11. 出展料

別紙のとおりとする。

12. 搬入・搬出

搬入・搬出は、主催者の指示に基づき出展者の責任において行うものとする。

- (1) 開催前の搬入・搬出においては、会場内の混雑が見込まれるため、来場者の安全のためにも早めに作業を終了し、車両を指定の駐車位置に移動すること。
- (2) 搬入・搬出時における車両での移動は最徐行とし、場内での事故防止に努めること。
- (3) 周辺住民の迷惑および公共交通の妨げとなるため、搬入・搬出開始時間より早く搬入出口に待機することを禁止する。
- (4) 会場内に自動車の乗入れが出来るのは下記の時間帯とする。(予定)

① 開催前

10月14日(金) 時間未定

15日(土) 時間未定

16日(日) 時間未定

② 終了後

10月15日(土) 時間未定

16日(日) 時間未定

※時間は説明会にて案内予定

- (5) テント以外の備品(長机等)、設備(発電機等)をイベント業者からレンタルした場合、その搬入搬出の際には、必ず出展者が立ち会うこと。

1.3. 物品の管理

出展者が持参もしくはレンタルした物品の管理は自己責任によるものとし、それらの損害に対して主催者はその責を負わないものとする。

1.4. 関係機関の許可、届出等

本イベントでの活動について、関係機関の許可及び届出等が必要な場合は、出展者の責任において必ず手続きを行い、許可証等の写しは、別に指定する日までに提出すること。

なお、開催日15日前時点で主催者に当該書面が提出されていない場合は出展を認めないものとする。

【食品営業許可に関する問い合わせ先】

(0532) 39-9124

15. 火災予防

出展者は、別に指定する日までに、火気使用器具・使用燃料・初期消火に係る調査票を提出するものとする。調査票の記載内容に変更が生じた場合は、主催者に変更内容を速やかに報告するものとする。火気使用器具を用いる出展者は、消火器（消防法第21条の2に基づく検定品（住宅用を除く））を出展小間の内に設置するものとする。

開催日当日は主催者の現場確認に立ち会い、指摘事項については速やかに改善するものとする。

16. 本イベントの中止について

- (1) 開催の可否については、気象状況、会場の都合及び「まん延防止等重点措置」、「厳重警戒措置」等感染対策措置が発令された場合、その他諸事情を踏まえて主催者が決定する。
- (2) 開催決定後も気象状況の急変、会場都合及び「まん延防止等重点措置」、「厳重警戒措置」等感染対策措置が発令された場合などによりやむを得ず開催を中止する場合がある。
- (3) 開催が中止になった事により生じた直接的・派生的・付属的・間接的損害(営業上の利益の損失や損害を含む)に対して、主催者はその責を負わない。
- (4) 開催途中の中止について、出展料の返還はしないものとする。
- (5) 開催中止により、出展料の返還が生じた場合の振込手数料は、出展者が負担するものとする。
- (6) 出展者都合での出展取りやめの場合、出展料は原則返還しないものとする。

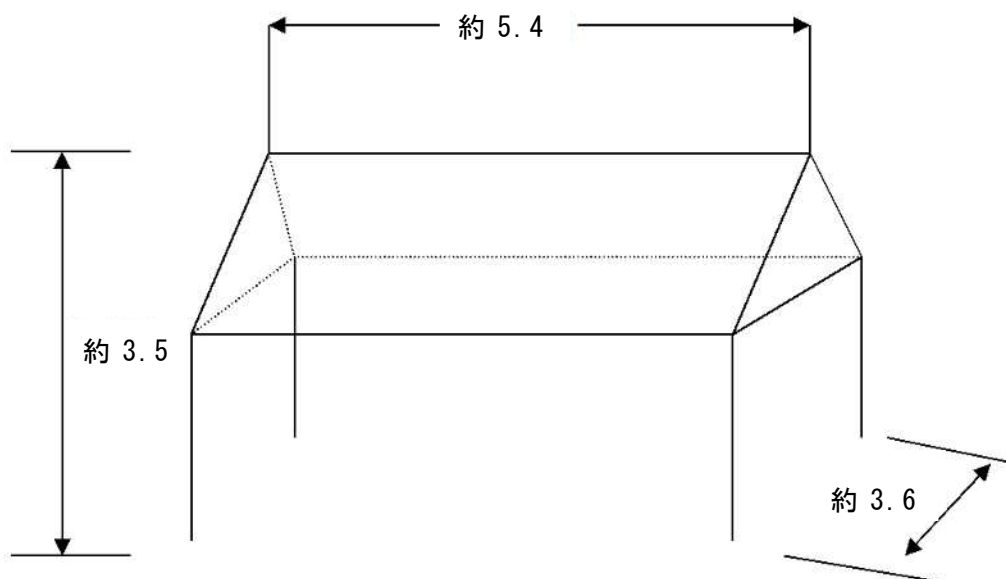
17. 個人情報の取り扱い

本イベントの出展等の申し込みを通して知り得た個人情報は主催者が適切に保護し、豊橋まつり全般に関する運營業務にのみ利用するものとする。

(別紙)

出展小間(テント)図

(単位: m)



(出展小間 料金表)

(1) 物販あり

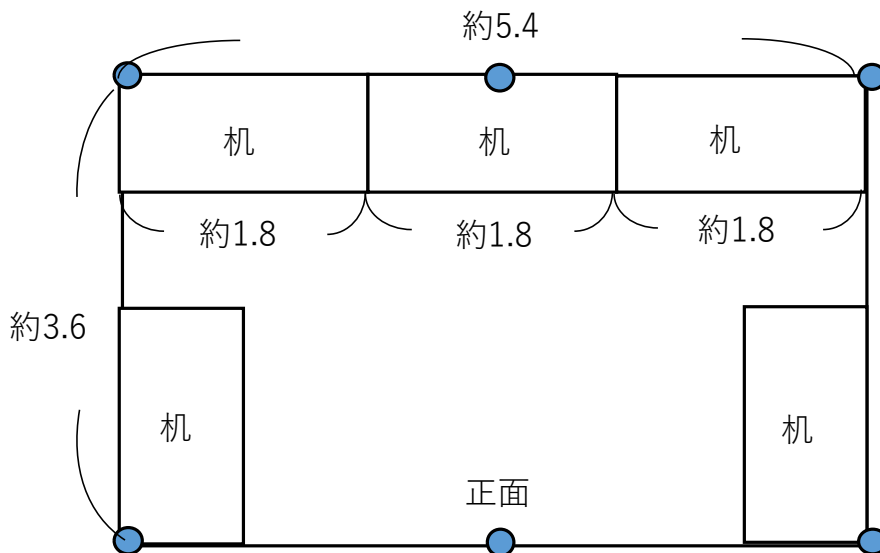
種 別	料 金 単 価
テント 1 張	66,000円
キッチンカー (テントなし)	38,000円
テント 1 張 (非営利団体) *1	33,000円 (66,000円)

(2) 物販なし

種 別	料 金 単 価
テント1張*1	11,000円 (33,000円)
テント1/5張(共有)*1、*2	2,200円 (6,600円)

*1 令和4年度は緩和措置として出展料の変更幅を調整し、今後は括弧内の金額とする。なお、非営利団体のうち、収益を全額寄付する等、当該団体の運営に充てない場合は、「物販なし」の区分として認めるものとする。

*2 テント1/5張イメージ図 (単位:m)



附則

この規約は、令和4年8月4日より施行する。

附則

この規約は、令和4年8月17日より施行する。